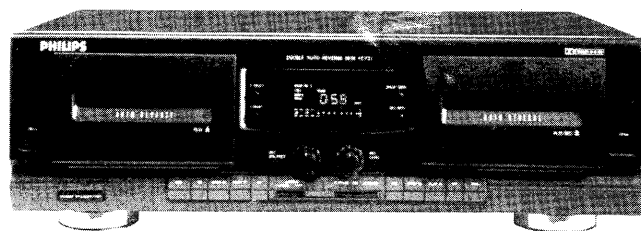


Service
Service
Service

←
Volta ao Menu



Service Manual

Índice

Especificações	02
Modo de Teste	02
Diagramas Esquemáticos	
Placa AF	03
Fonte de Alimentação	11
Mecânismo	11
Mostrador	13
Teclado	13
Lógica	13
Diagrama de Fiação	16
Lay-outs das Placas de Circuitos Impressos	21
Vista Explodida do Tape A	31
Vista Explodida do Tape B	33
Lista de Peças do Mecanismo do Tape A	35
Lista de Peças do Mecanismo do Tape B	36
Vista Explodida do Gabinete	37
Lista de Peças do Gabinete	39
Lista de Peças Elétrica	39



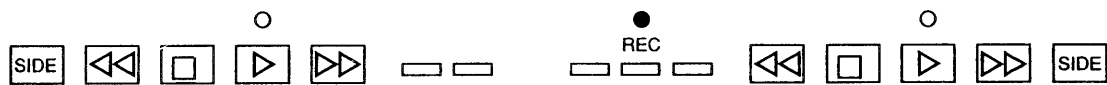
Especificações

	Valor nominal	Valor típico
Velocidade da fita	4,76 cm/s	4,76 cm/s
Desvio da velocidade	± 2%	±1,5%
Wow & flutter	0,3%	0,15%
Tempo de rebobinamento (C60)	< 100 s	< 100 s
Frequência de bias e apagamento	85 KHz ± 5%	85 KHz ± 5%
Resposta em frequência	DIN	IEC
Metal (tipo IV)	40 - 15000 Hz	30 - 17000 Hz
Cromo (tipo II)	40 - 15000 Hz	30 - 17000 Hz
Normal (tipo I)	40 - 14000 Hz	30 - 15000 Hz
Relação Sinal / Ruído	DIN	IEC
Metal	> 53 dB	58 dB
Cromo	> 56 dB	58 dB
Normal	> 53 dB	57 dB
Melhoria com Dolby B	> 8,5 dB	10 dB
Melhoria com Dolby C	> 18 dB	20 dB
Distorção	< 3%	< 2%

Modo de teste do Display

Para acionar o Modo de Teste do Display as teclas "<<" (tecla de rebobinamento do deck A) e ">>" (tecla de avanço rápido do deck B) devem ser pressionadas simultaneamente, ao mesmo tempo em que se liga o aparelho através da tecla "POWER STAND BY / OFF"

O Modo de Teste só será encerrado ao desligar-se o aparelho



Inicia o teste de display ao ligar **Power On**



Se a EEPROM não estiver funcionando, O LED REC estará apagado e o LED **PLAY B** estará aceso

Diagrama Esquemático da Placa AF - Parte 1

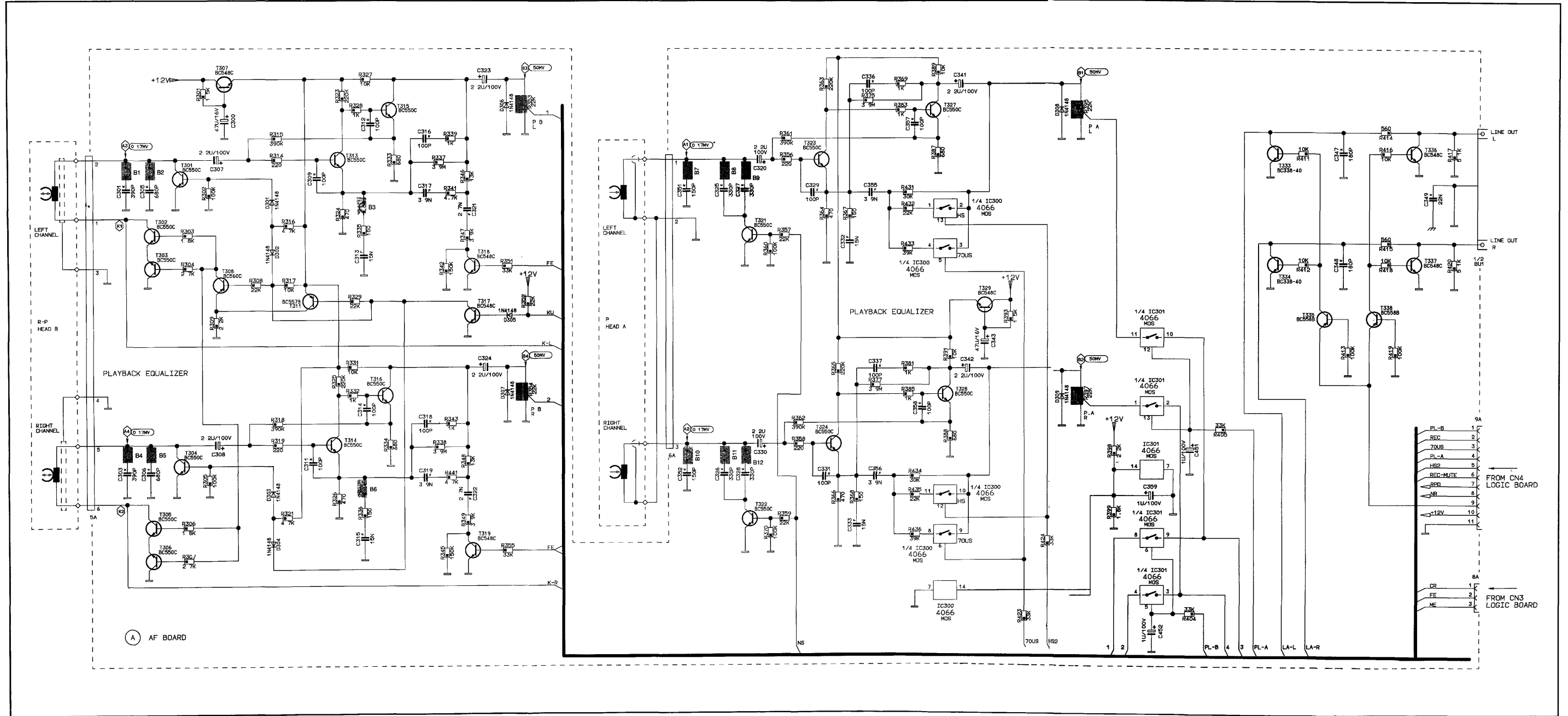


Diagrama Esquemático da Placa AF - Parte 2

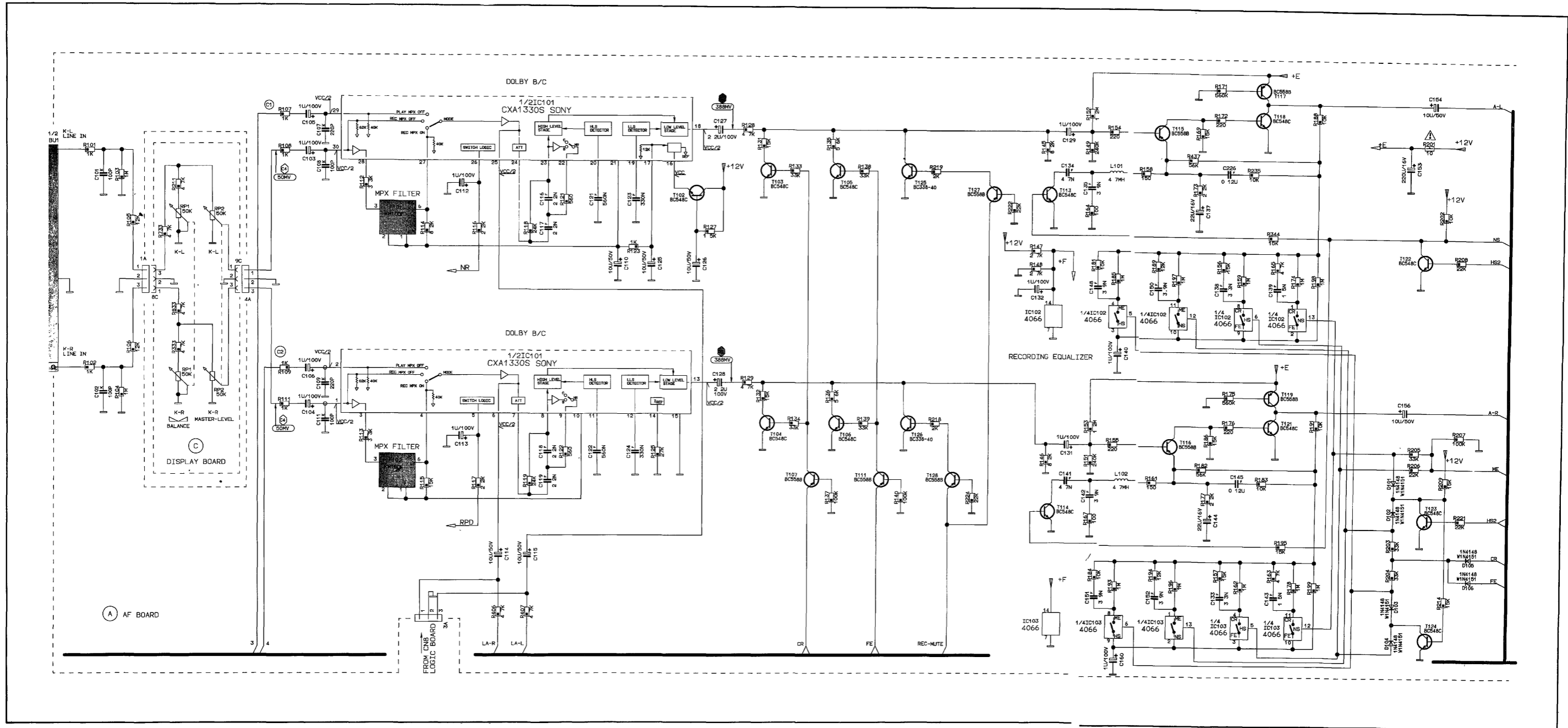


Diagrama Esquemático da Placa AF - Parte 3

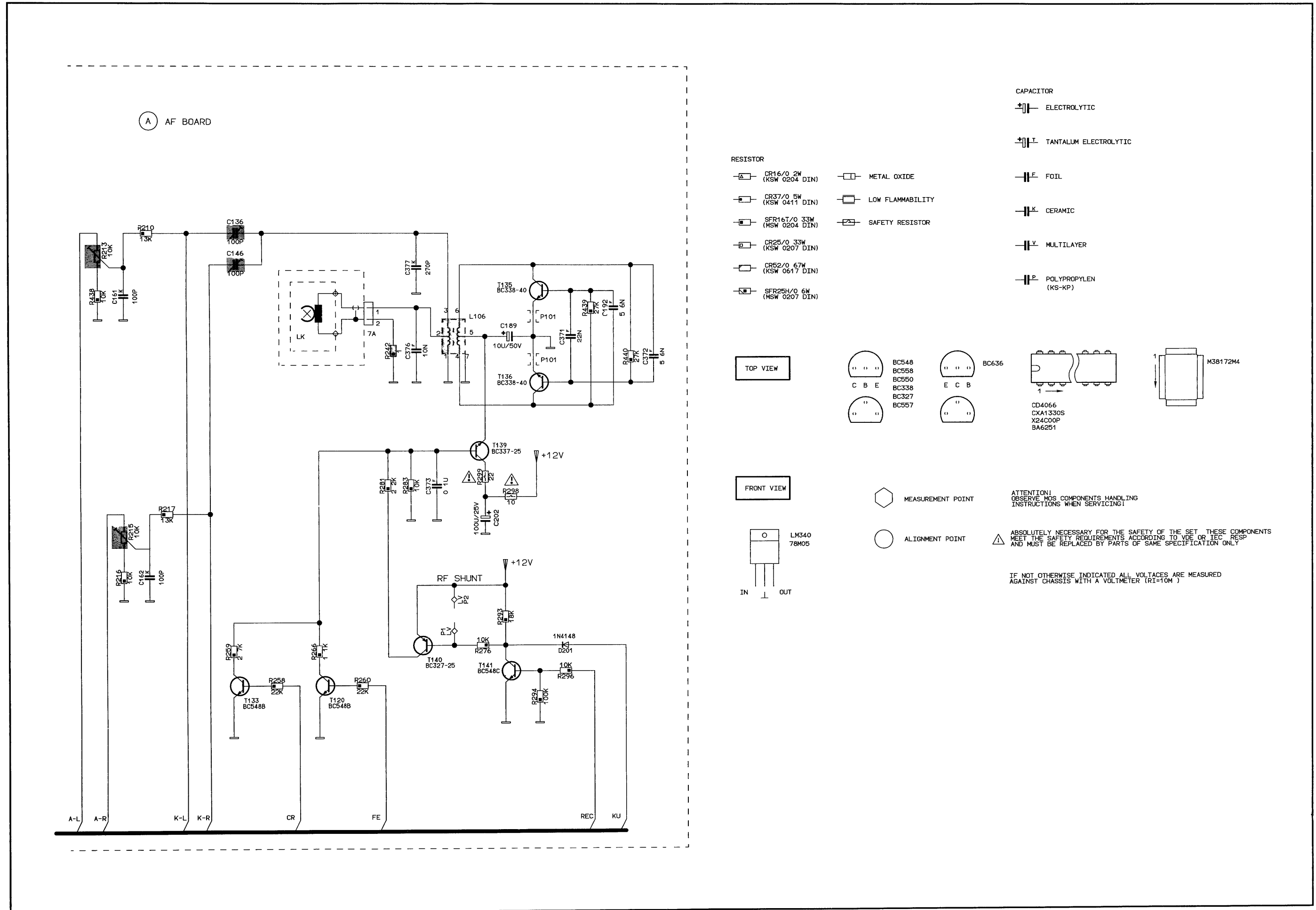
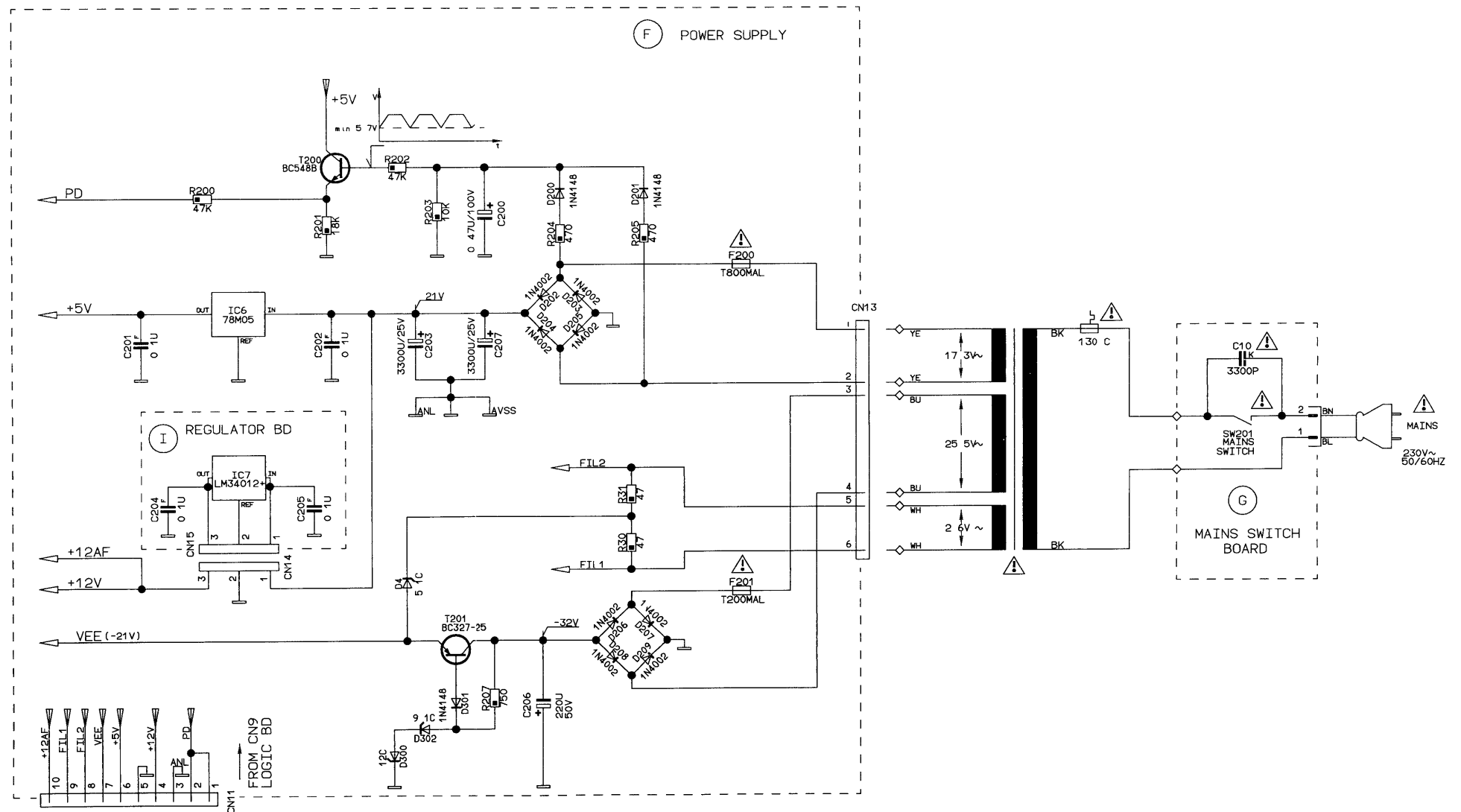
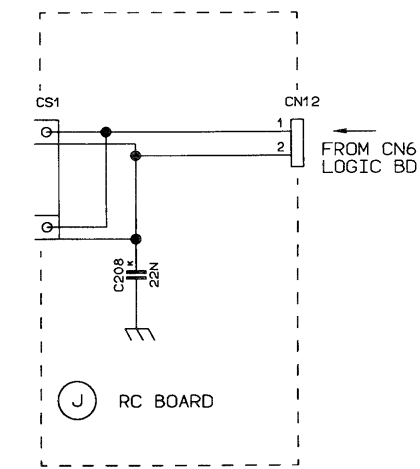
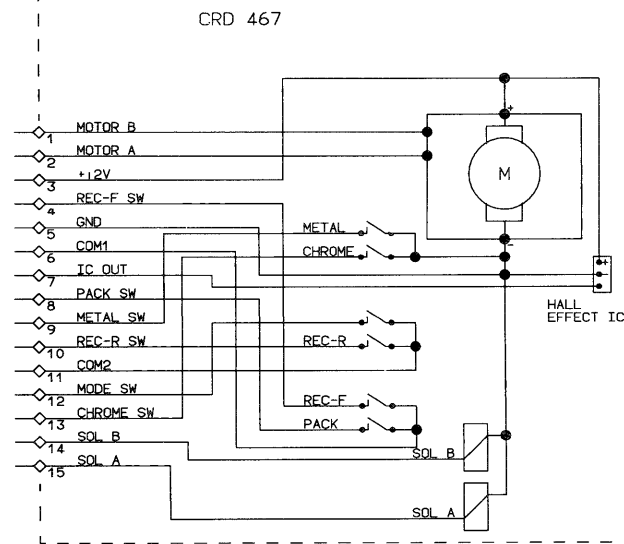
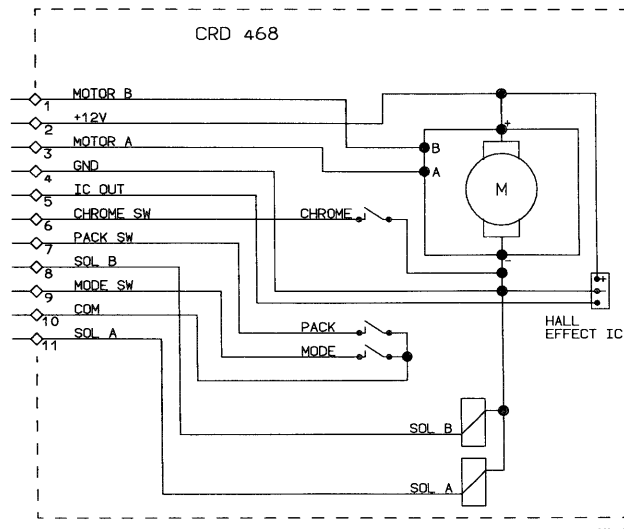


Diagrama Esquemático : Fonte de Alimentação e Mecanismo



Diagramas Esquemáticos das Placas Mostrador, Teclado e Lógica

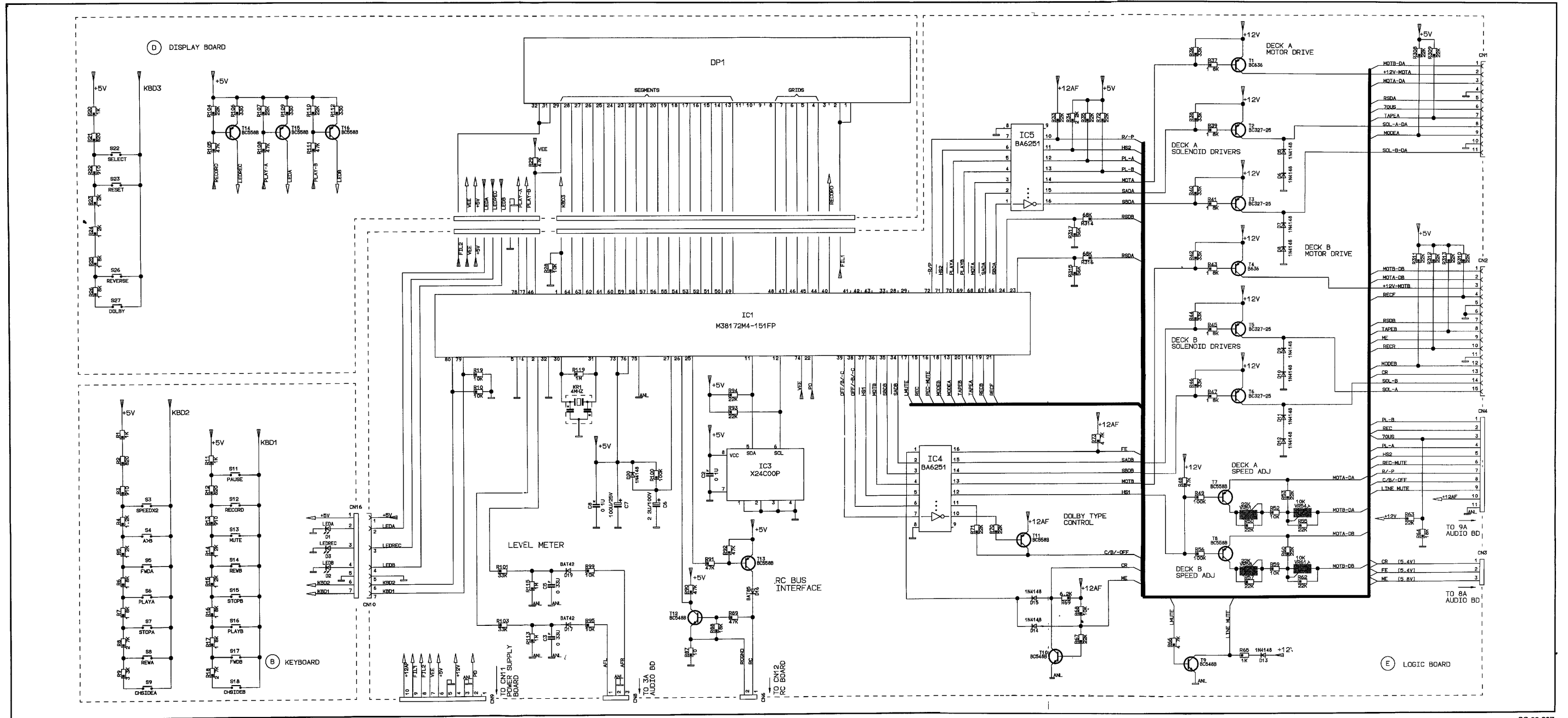
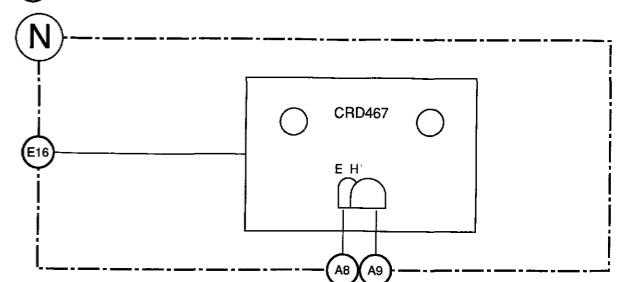
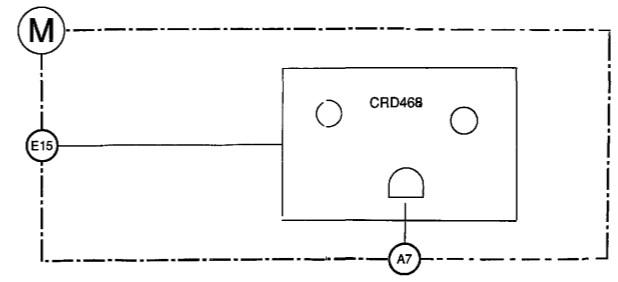
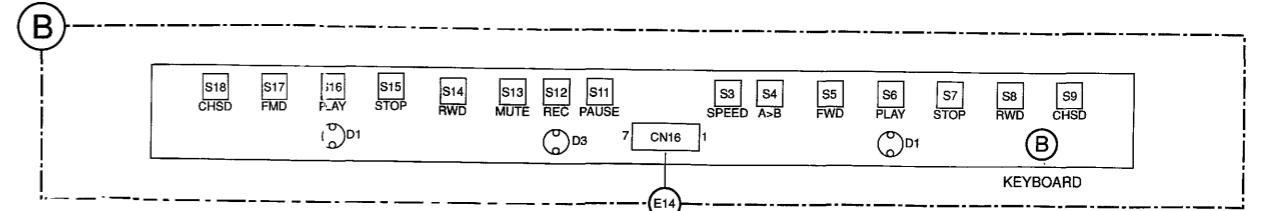
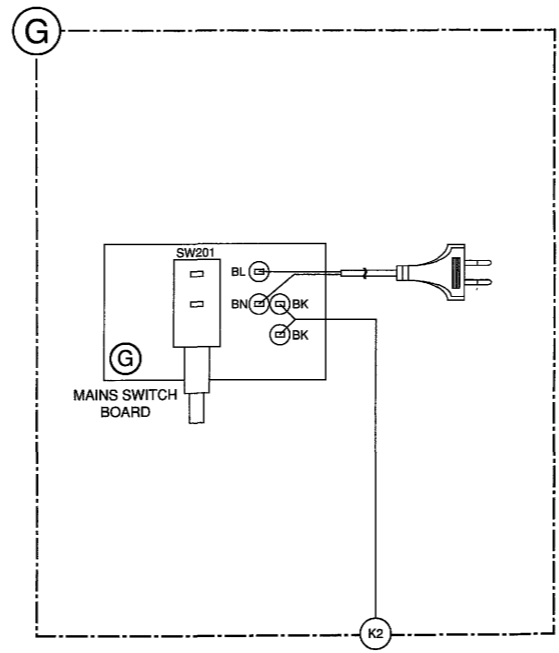
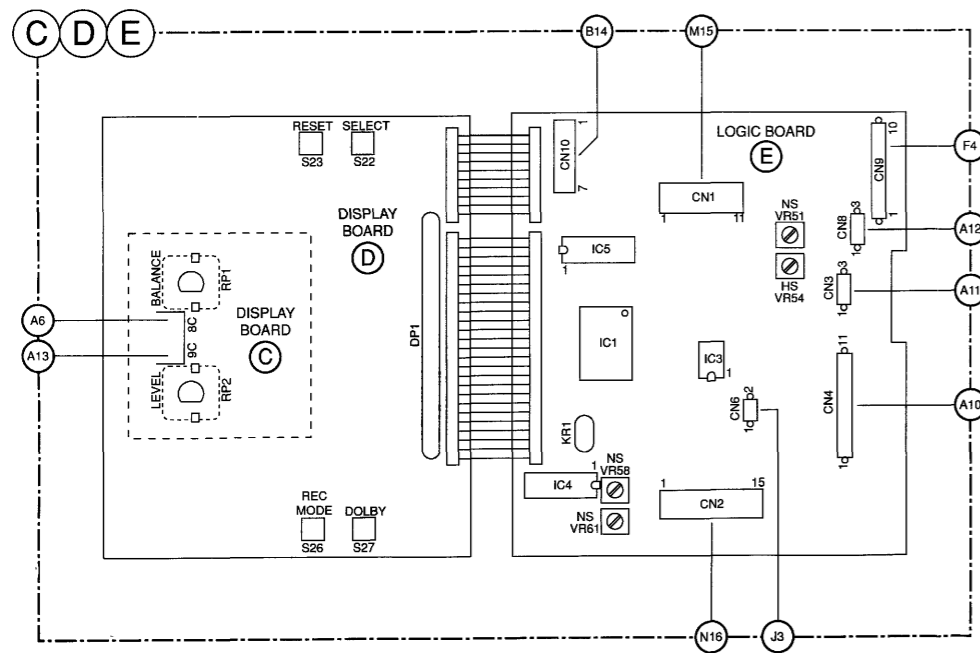
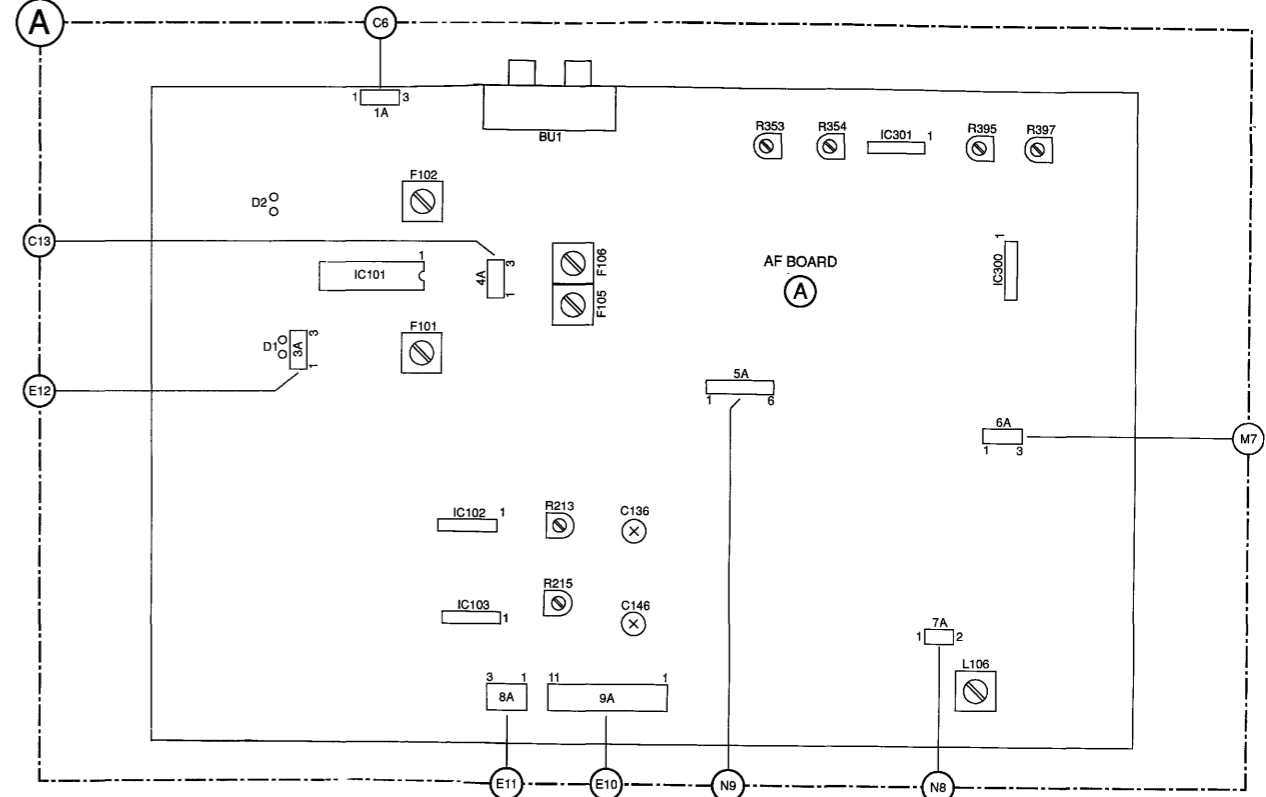
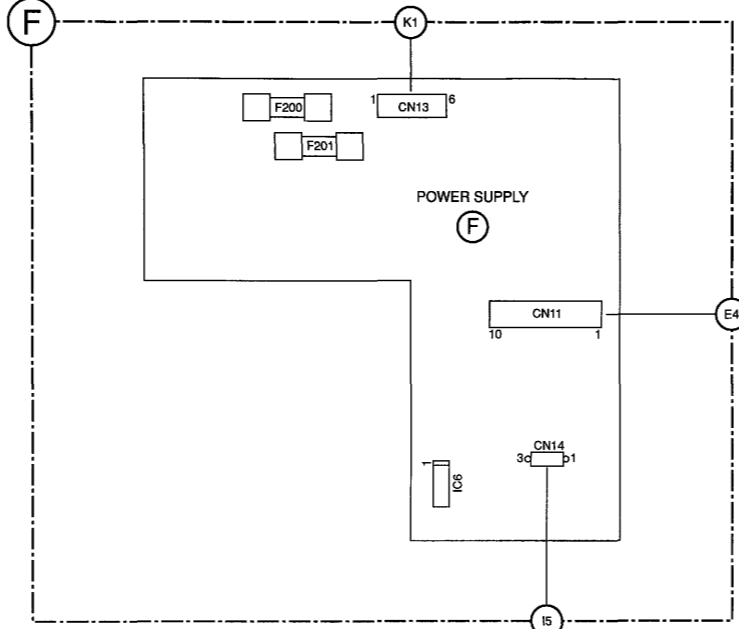
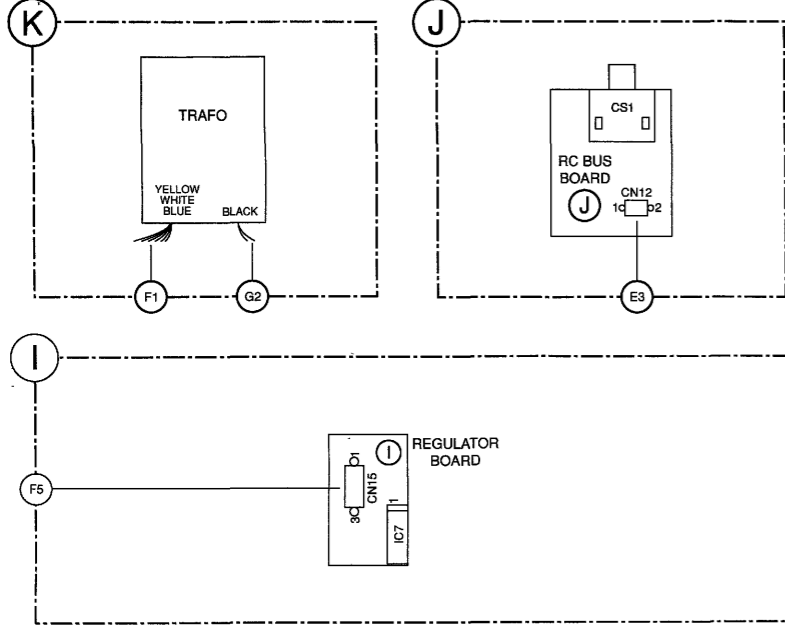
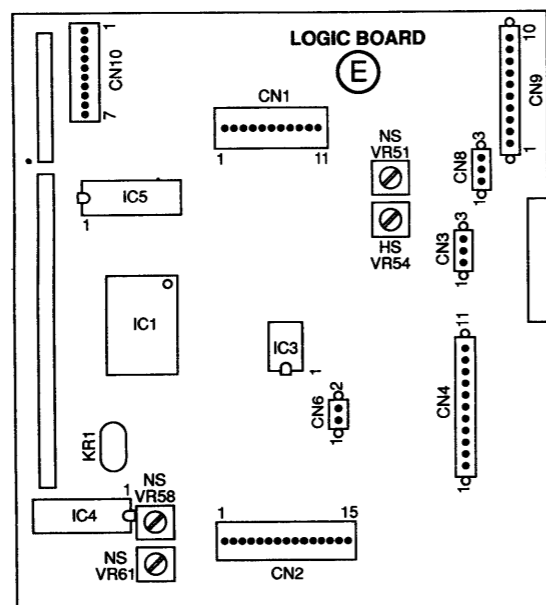
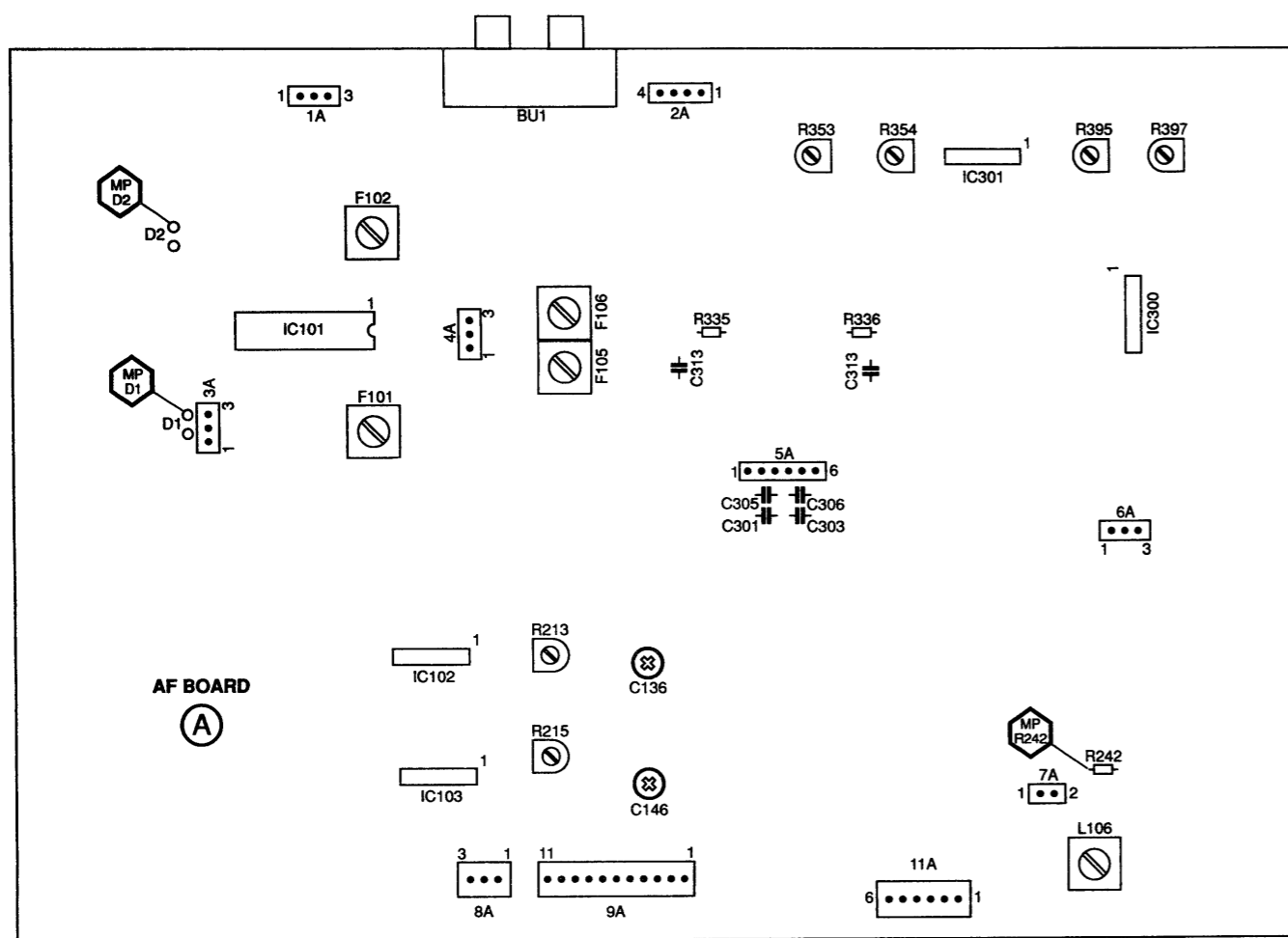


Diagrama de Fiação



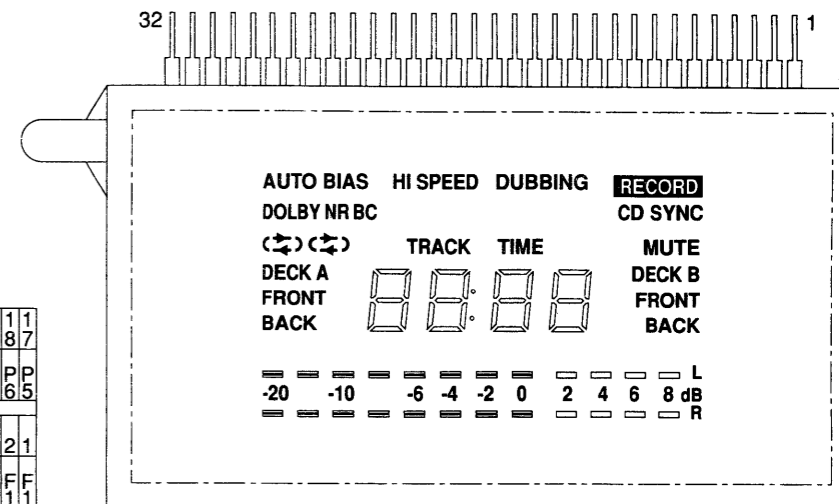
ALIGNMENT LAYOUTS



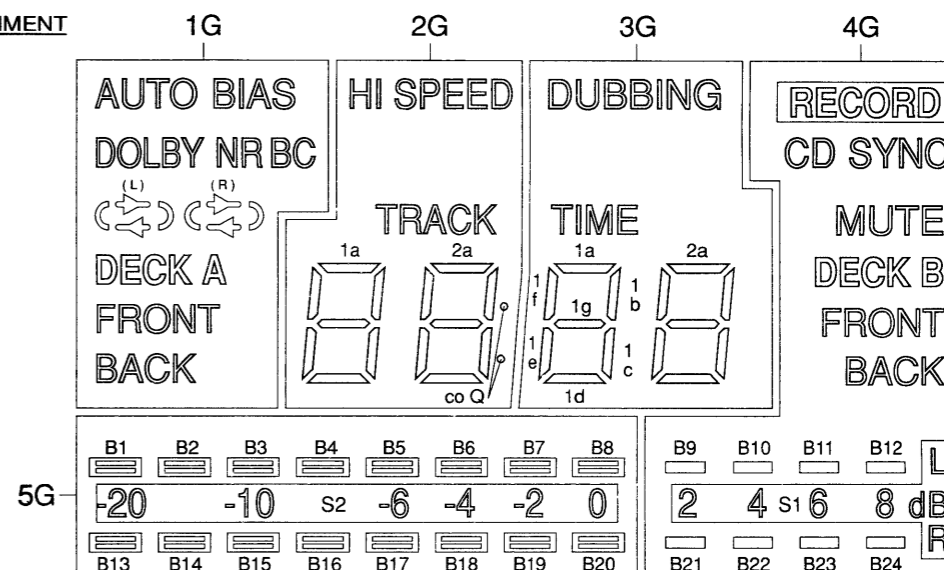
- NOTE**
- 1) F1, F2 --- Filament
 - 2) NP --- No pin
 - 3) NC --- No connection
 - 4) DL --- Datum Line
 - 5) 1G-5G --- Grid

PIN CONNECTION

PIN NO.	3	3	3	2	2	2	2	2	2	2	2	2	2	1	1	1	1	1	1
CONNECTION	F	F	N	P	P	P	P	P	P	P	P	P	P	P	P	P	P	P	P
PIN NO.	1	1	1	1	1	1	1	1	1	1	1	1	1	1	1	1	1	1	1
CONNECTION	P	P	P	P	P	P	P	P	P	P	P	P	P	P	P	P	P	P	P



GRID ASSIGNMENT

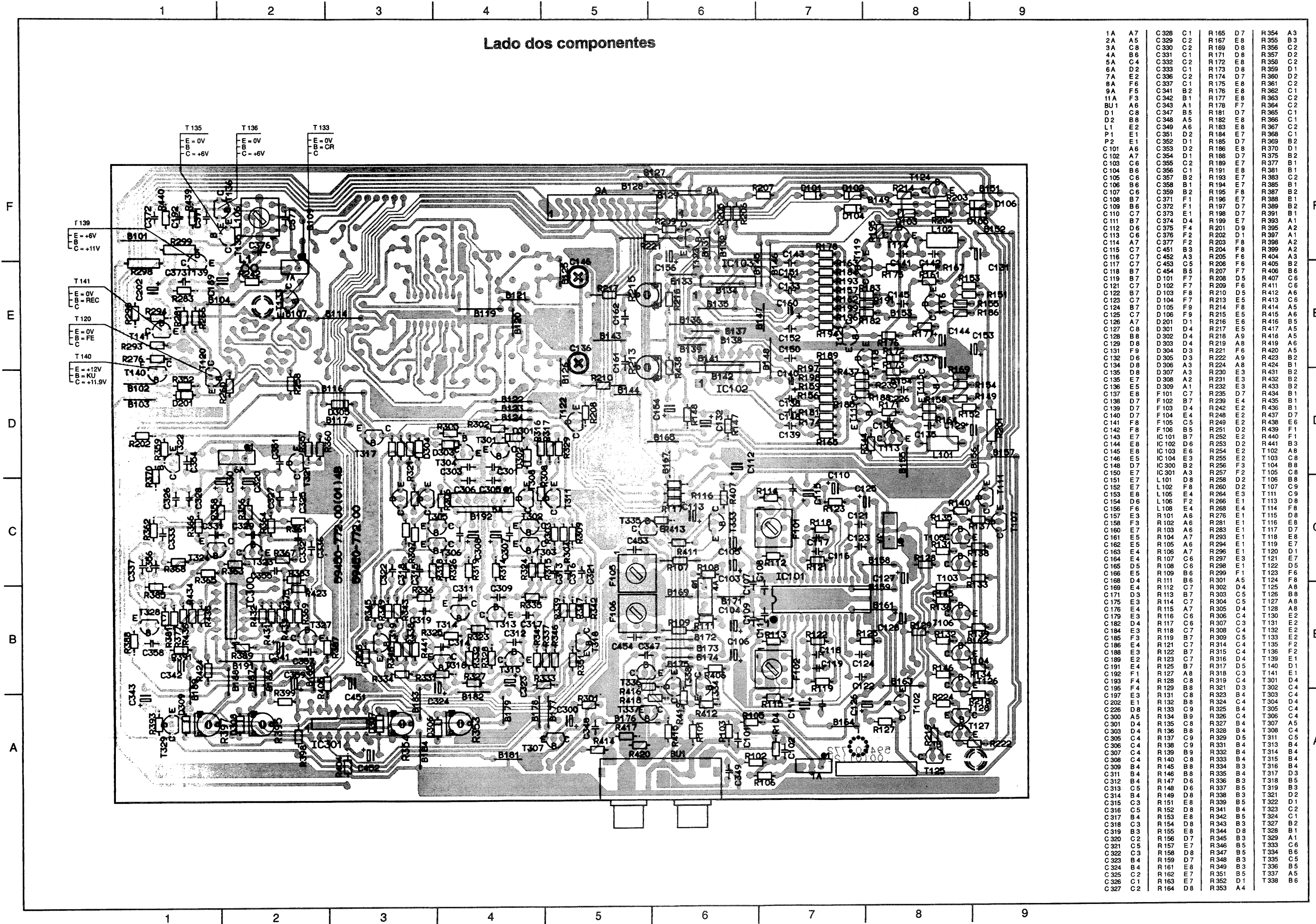


ANODE CONNECTION

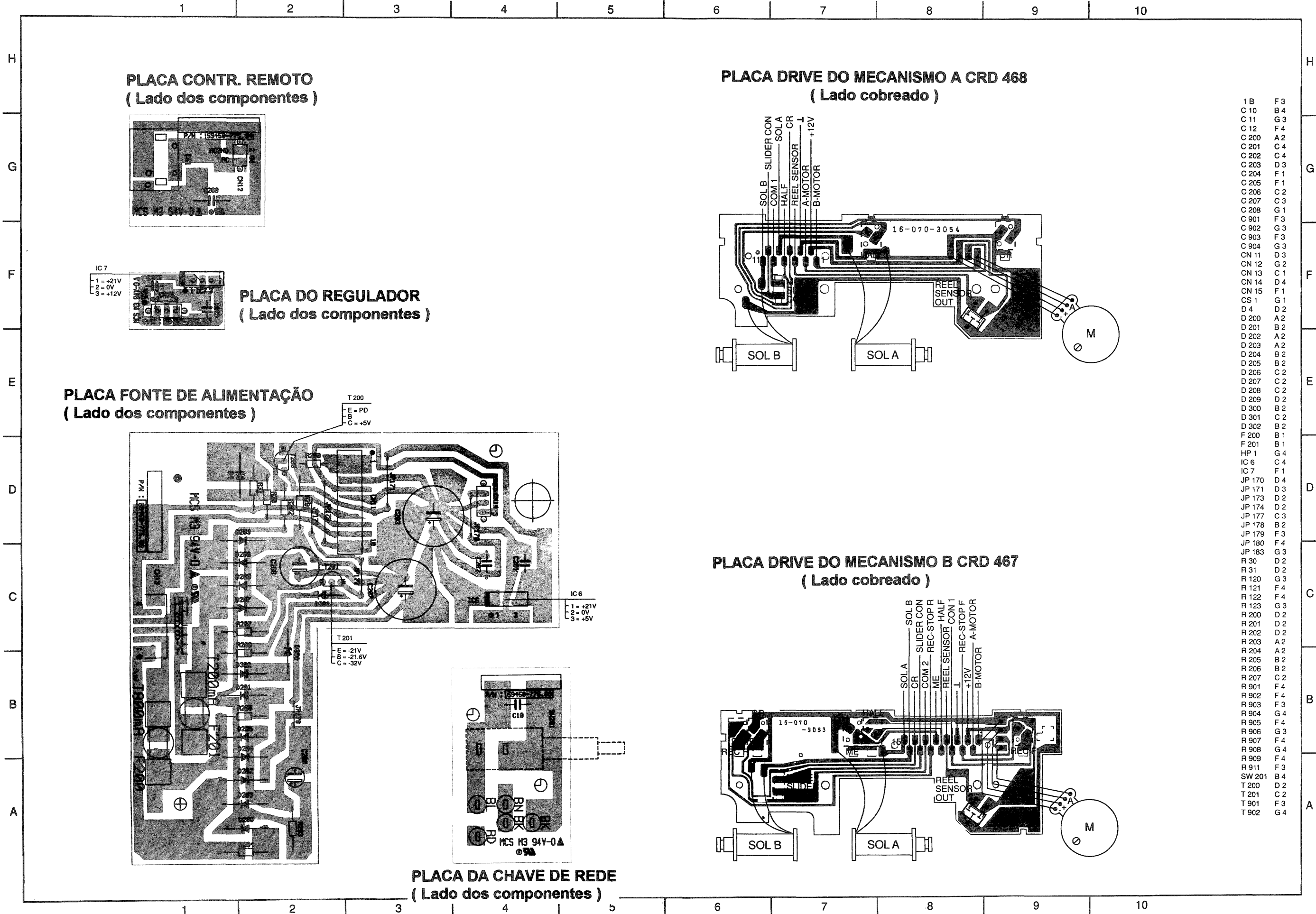
	1G	2G	3G	4G	5G
P1	BACK	1a	1a	BACK	B1
P2	FRONT	1b	1b	FRONT	B2
P3	DECK A	1c	1c	DECK B	B3
P4	(L) (C)	1d	1d	B9	B4
P5	(L) (L)	1e	1e	B10	B5
P6	(L) (L)	1f	1f	B11	B6
P7	(L) (R)	1g	1g	B12	B7
P8	(R) (C)	2a	2a	S1	B8
P9	-	2b	2b	B21	B13
P10	-	2c	2c	B22	B14
P11	-	2d	2d	B23	B15
P12	-	2e	2e	B24	B16
P13	-	2f	2f	-	B17
P14	C	2g	2g	-	B18
P15	B	ccQ	-	MUTE	B19
P16	DOLBY NR	TRACK	TIME	CD SYNC	B20
P17	AUTO BIAS	HI SPEED	DUBBING	RECORD	S2

Lay-out do Circuito Impresso da Placa AF

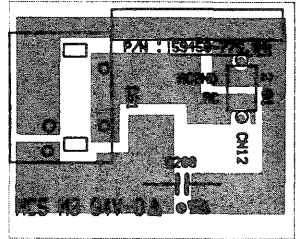
Lado dos componentes



1A	A7	C328	C1	R165	D7	R354	A3
2A	A5	C329	C2	R167	E8	R355	B3
3A	C8	C330	C2	R169	D8	R356	C2
4A	B6	C331	C1	R171	D8	R357	D2
5A	C4	C332	C2	R172	E8	R358	C2
6A	D2	C333	C1	R173	D8	R359	D1
7A	E2	C336	C2	R174	D7	R360	D2
8A	F6	C337	C1	R175	E8	R361	C2
9A	F5	C341	B2	R176	E8	R362	C1
11A	F3	C342	B1	R177	E8	R363	C2
BU1	A6	C343	A1	R178	F7	R364	C2
D1	C8	C347	B5	R181	D7	R365	C1
D2	B8	C348	A5	R182	E8	R366	C1
L1	E2	C349	A6	R183	E8	R367	C2
P1	E1	C351	D2	R184	E7	R368	C1
P2	E1	C352	D1	R185	D7	R369	B2
C101	A6	C353	D2	R186	E8	R370	D1
C102	A7	C354	D1	R188	D7	R375	B2
C103	C6	C355	C2	R189	E7	R377	B1
C104	B6	C356	C1	R191	E8	R381	B1
C105	C6	C357	B2	R193	E7	R383	C2
C106	B6	C358	B1	R194	E7	R385	B1
C107	C6	C359	B2	R195	F8	R387	B2
C108	B7	C371	F1	R196	F7	R388	B1
C109	B6	C372	D7	R197	D7	R389	B2
C110	C7	C373	A3	R198	E7	R391	B1
C111	B7	C374	D4	R199	E7	R393	A1
C112	D6	C375	F4	R201	D9	R395	A2
C113	C6	C376	F2	R202	D1	R397	A1
C114	A7	C377	F2	R203	F8	R398	A2
C115	C7	C451	B3	R204	F8	R399	A2
C116	C7	C452	A3	R205	F6	R404	A3
C117	C7	C453	C5	R206	F6	R405	B2
C118	B7	C454	B5	R207	F7	R406	B6
C119	B7	D101	F7	R208	D5	R407	C6
C120	C7	D102	F7	R209	F7	R411	C6
C121	B7	D103	F8	R210	D5	R412	A6
C122	B7	D104	F7	R210	E5	R413	C6
C123	C7	D104	F8	R213	F5	R414	A5
C124	B7	D105	F9	R214	F8	R414	A5
C125	C7	D106	F9	R215	E5	R415	A6
C126	A7	D201	D1	R216	E6	R416	B5
C127	C8	D301	D4	R217	E5	R417	A5
C128	B8	D302	D4	R218	A9	R418	A5
C129	D8	D303	D4	R219	A8	R419	A6
C130	F9	D304	D3	R221	F6	R420	A5
C131	D6	D305	D3	R222	A9	R423	B2
C132	D6	D305	D3	R222	A9	R423	B2
C133	C7	D306	A3	R224	A8	R424	B1
C134	C7	D306	A3	R224	A8	R424	B1
C135	D8	D307	A3	R230	E3	R431	B2
C136	E7	D308	A2	R231	E3	R432	B2
C137	E5	D309	A1	R232	E3	R433	B2
C138	E8	F101	C7	R233	D7	R434	B1
C139	D7	F102	B7	R239	E4	R435	B1
C140	D7	F103	D4	R242	E2	R436	B1
C141	D7	F104	E4	R248	E2	R437	D7
C142	F8	F105	C5	R249	E2	R438	E6
C143	F9	F106	B5	R251	D2	R439	F9
C144	E8	IC102	D6	R252	E2	R440	F1
C145	E8	IC103	E6	R254	E2	R441	B3
C146	E5	IC104	E3	R255	E2	T102	A8
C147	D7	IC300	B2	R256	F3	T103	C8
C148	D7	IC300	B2	R256	F3	T104	B8
C149	E7	IC301	A3	R257	F2	T105	C8
C150	E7	L101	D8	R258	D2	T106	B8
C151	E7	L102	F8	R260	D2	T107	C9
C152	E7	L102	F8	R260	D2	T107	C9
C153	E8	L105	E4	R264	E3	T111	C9
C154	D6	L106	F2	R266	E1	T113	D9
C155	F9	L265	F4	R271	E4	T114	F8
C156	F9	R101	A6	R276	E1	T115	D8
C157	E3	R102	A6	R281	E1	T116	E8
C158	F3	R102	A6	R281	E1	T116	E8
C159	E7	R103	A6	R283	E1	T117	D7
C160	E7	R104	A7	R293	E1	T118	E8
C161	E5	R104	A7	R293	E1	T118	E8
C162	E5	R105	A6	R294	E1	T119	E7
C163	E4	R106	A7	R296	E1	T120	D1
C164	E4	R107	C6	R297	E3	T121	E7
C165	D5	R108	C6	R298	E1	T122	D5
C166	E5	R109	B6	R299	F1	T123	F6
C167	B6	R110	B6	R301	A5	T124	F8
C168	E4	R111	C7	R302	D4	T125	A8
C169	E4	R112	C7	R302	D4	T125	A8
C170	D3	R113	B7	R303	C5	T126	B8
C171	D3	R113	B7	R303	C5	T126	B8
C172	E3	R114	C7	R304	C5	T127	A8
C173	E3	R115	A7	R305	D4	T128	A8
C174	E4	R116	C6	R306	C4	T130	E2
C175	E4	R117	C6	R307	C3	T131	E2
C176	E4	R118	C7	R308	C4	T132	E2
C177	E3	R119	B7	R309	C5	T133	E2
C178	E3	R120	C7	R310	C4	T135	F2
C179	E3	R121	C2	R311	C4	T135	F2
C180	E2	R122	C7	R315	C4	T136	F2
C181	E2	R123	C7	R316	D4	T139	E1
C182	D4	R124	B7	R317	D5	T140	D1
C183	E3	R125	B7	R317	D5	T140	D1
C184	E3	R126	A8	R318	C3	T141	E1
C185	F3	R127	A8	R319	C4	T301	D4
C186	F3	R128	B8	R321	D3	T302	C4
C187	F4	R129	B8	R323	B4	T303	C4
C188	F4	R130	B8	R324	C4	T304	D4
C189	E2	R131	C8	R325	B4	T305	C4
C190	E2	R132	B8	R326	C4	T306	C4
C191	E4	R133	C9	R327	B4	T307	A5
C192	F1	R134	B9	R328	B4	T308	C4
C193	F4	R135	C8	R329	D5	T311	C5
C194	F4	R136	C8	R331	B4	T313	B4
C195	F4	R137	C9	R332	B4	T314	B4
C196	E3	R138	C9	R333	B4	T315	B4
C197	E3	R139	B9	R334	B3	T316	B4
C200	E1	R140	B8	R335	B4	T317	D3
C201	E1	R141	B8	R336	B3	T318	B5
C202	E1	R142	B8	R337	B5	T319	B3
C203	D4	R143	B8	R338	B3	T321	D2
C204	D4	R144	B8	R339	B5	T322	D1
C205	C4	R145	B8	R341	B4	T323	C2
C206	C4	R146	B8	R342	B5	T324	C1
C207	C4	R147	D6	R343	B3	T327	B2
C208	C4	R148	D6	R344	D8	T328	B1
C209	C4	R149	D8	R345	B3	T329	A1
C210	C4	R150	D8	R346	B5	T333	C6
C211	C4	R151	D8	R347	B5	T334	B6
C212	C4	R152	D8	R348	B3	T335	C5
C213	C4	R153	D8	R349	B3	T336	B5
C214	C4	R154	D8	R351	B5	T337	A5
C215	C4	R155	D8	R352	D1	T338	B6
C216	C4	R156	D7	R353	A4		
C217	C4	R157	E7				
C218	C3	R158	D8				
C219	B4	R159	D7				
C220	B4	R161	E6				
C221	C2	R162	E7				
C222	C1	R163	E7				
C223	C2	R164	D8				

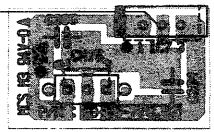


PLACA CONTR. REMOTO
 (Lado dos componentes)

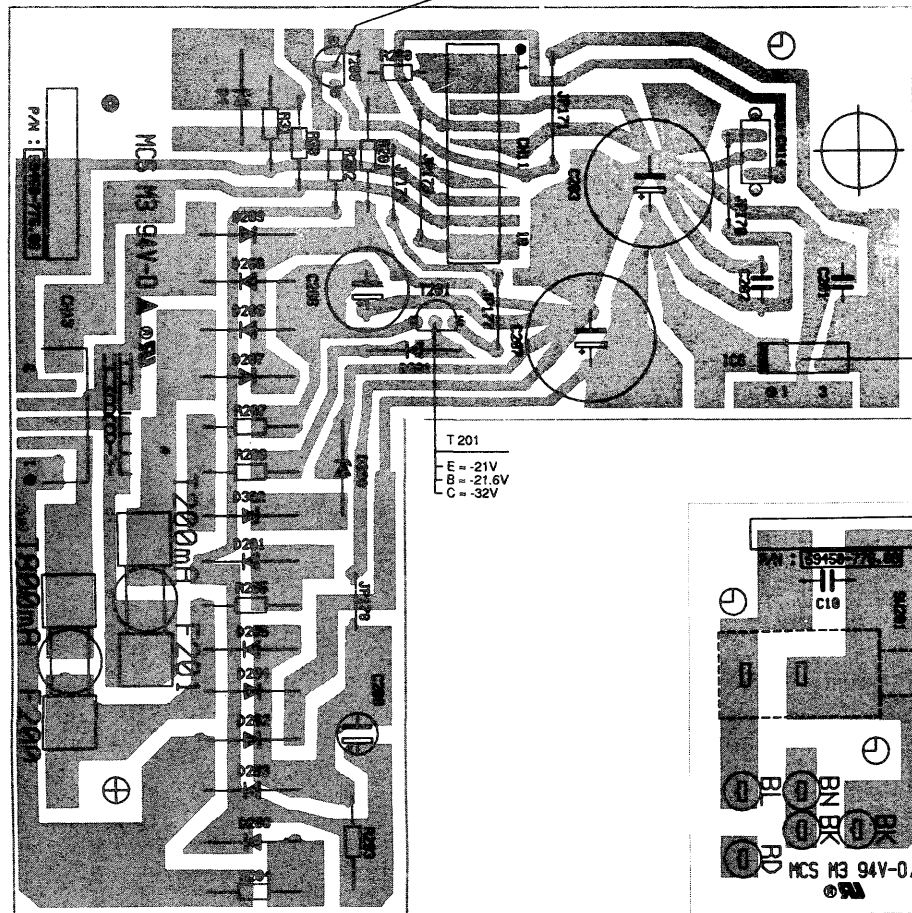


IC 7
 1 = +21V
 2 = 0V
 3 = +12V

PLACA DO REGULADOR
 (Lado dos componentes)



PLACA FONTE DE ALIMENTAÇÃO
 (Lado dos componentes)

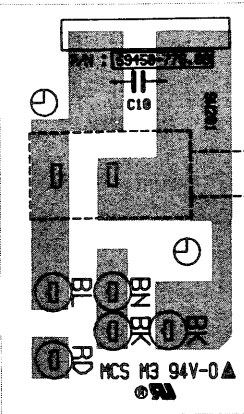


T 200
 E = PD
 B = +5V
 C = +5V

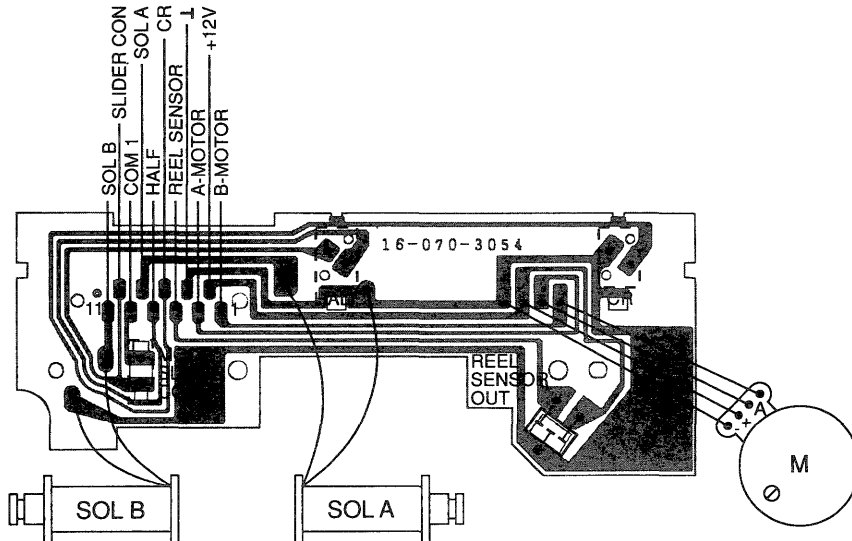
T 201
 E = -21V
 B = -21.6V
 C = -32V

IC 6
 1 = +21V
 2 = 0V
 3 = +5V

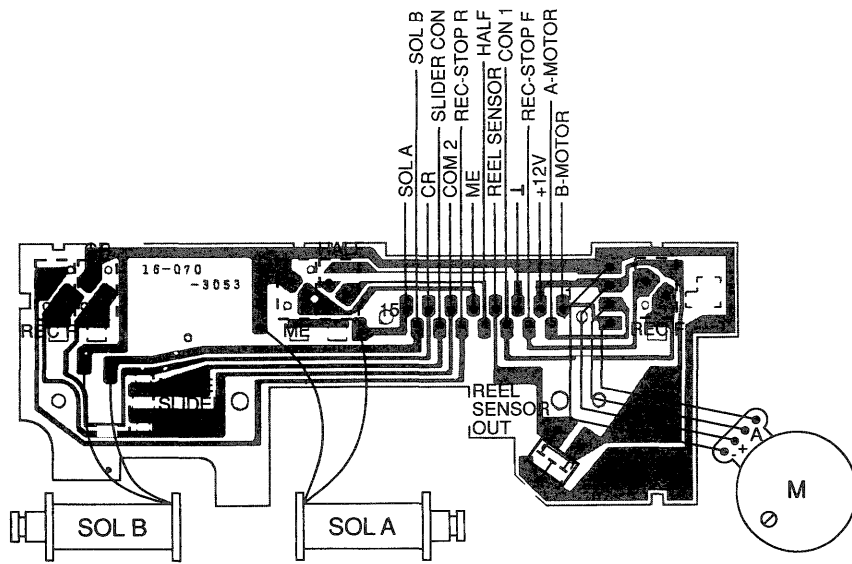
PLACA DA CHAVE DE REDE
 (Lado dos componentes)



PLACA DRIVE DO MECANISMO A CRD 468
 (Lado cobreado)

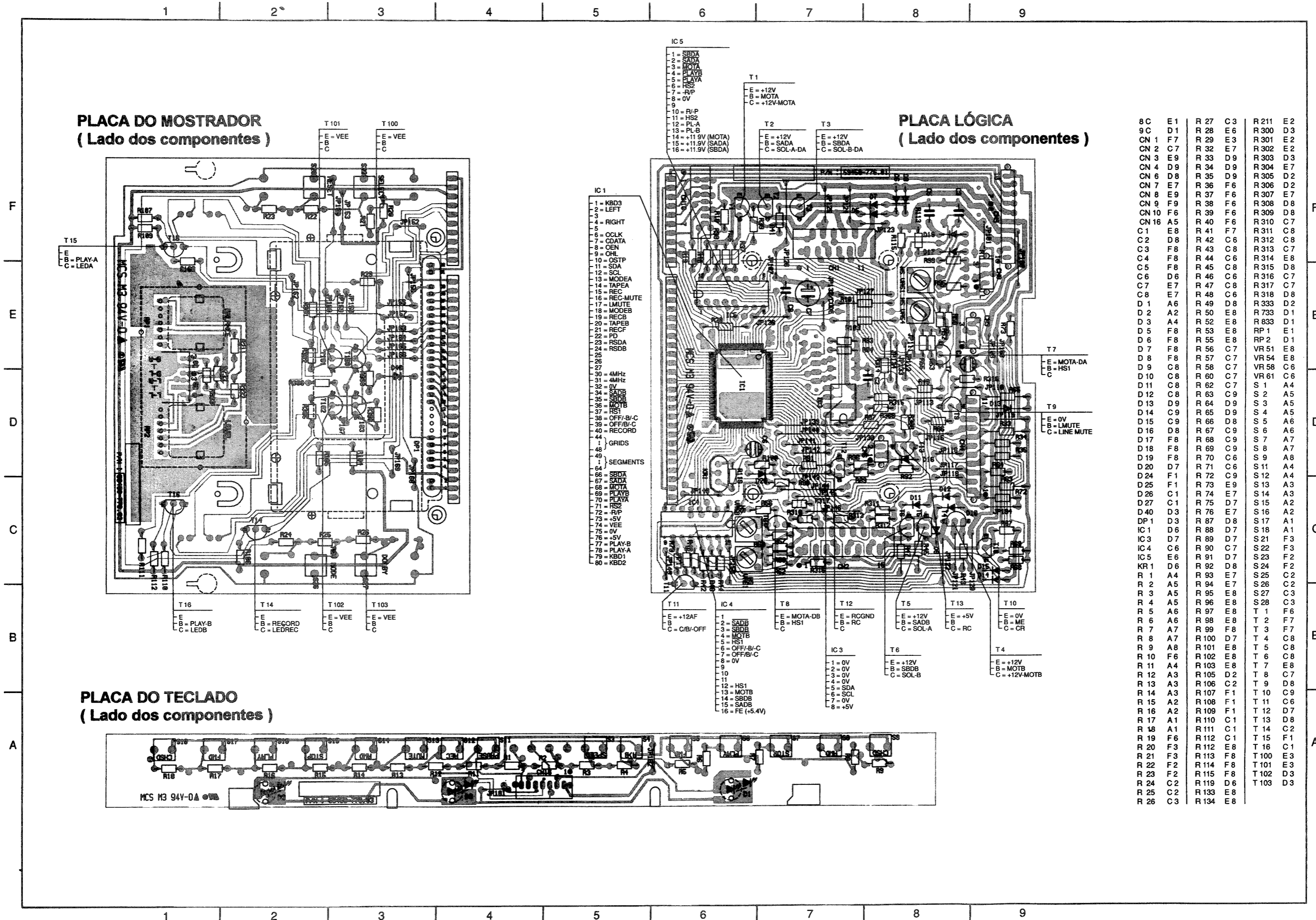


PLACA DRIVE DO MECANISMO B CRD 467
 (Lado cobreado)



1 B	F 3
C 10	B 4
C 11	G 3
C 12	F 4
C 200	A 2
C 201	C 4
C 202	C 4
C 203	D 3
C 204	F 1
C 205	F 1
C 206	C 2
C 207	C 3
C 208	G 1
C 901	F 3
C 902	G 3
C 903	F 3
C 904	G 3
CN 11	D 3
CN 12	G 2
CN 13	C 1
CN 14	D 4
CN 15	F 1
CS 1	G 1
D 4	D 2
D 200	A 2
D 201	B 2
D 202	A 2
D 203	A 2
D 204	B 2
D 205	B 2
D 206	C 2
D 207	C 2
D 208	C 2
D 209	D 2
D 300	B 2
D 301	C 2
D 302	B 2
F 200	B 1
F 201	B 1
HP 1	G 4
IC 6	C 4
IC 7	F 1
JP 170	D 4
JP 171	D 3
JP 173	D 2
JP 174	D 2
JP 177	C 3
JP 178	B 2
JP 179	F 3
JP 180	F 4
JP 183	G 3
R 30	D 2
R 31	D 2
R 120	G 3
R 121	F 4
R 122	F 4
R 123	G 3
R 200	D 2
R 201	D 2
R 202	D 2
R 203	A 2
R 204	A 2
R 205	B 2
R 206	B 2
R 207	C 2
R 901	F 4
R 902	F 4
R 903	F 3
R 904	G 4
R 905	F 4
R 906	G 3
R 907	F 4
R 908	G 4
R 909	F 4
R 911	F 3
SW 201	B 4
T 200	D 2
T 201	C 2
T 901	F 3
T 902	G 4

Lay-out dos Circuitos Impressos das Placas Mostrador, Teclado e Lógica



**PLACA DO MOSTRADOR
(Lado dos componentes)**

**PLACA LÓGICA
(Lado dos componentes)**

**PLACA DO TECLADO
(Lado dos componentes)**

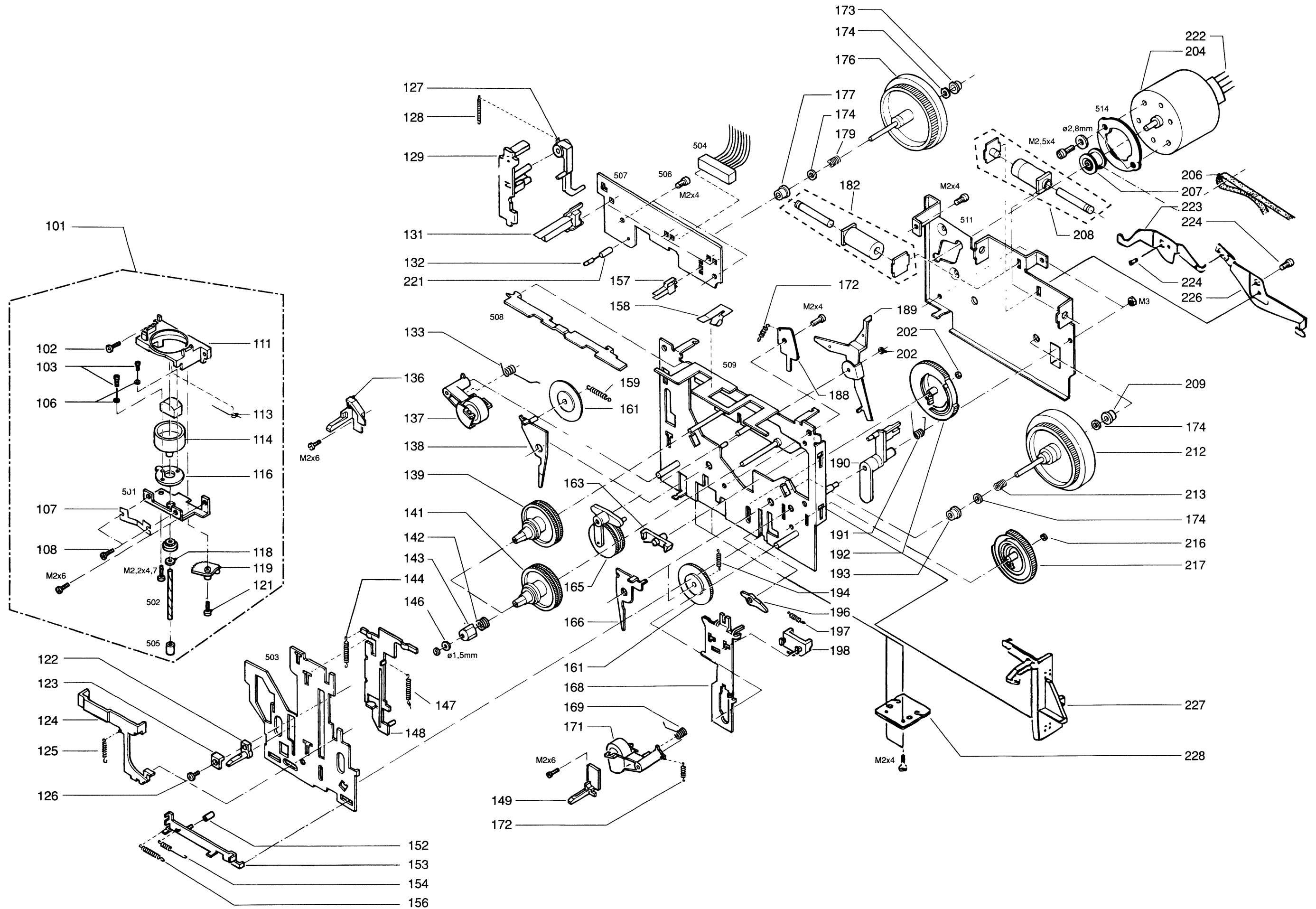
- IC 1**
- 1 = KBD3
 - 2 = LEFT
 - 3 =
 - 4 = RIGHT
 - 5 =
 - 6 = OCLK
 - 7 = CDATA
 - 8 = CEN
 - 9 =
 - 10 = OSTP
 - 11 = SDA
 - 12 = SCL
 - 13 = MODEA
 - 14 = TAPEA
 - 15 = REC
 - 16 = REC-MUTE
 - 17 = LMUTE
 - 18 = MODEB
 - 19 = REC-B
 - 20 = TAPEB
 - 21 = RECF
 - 22 = PD
 - 23 = RSDA
 - 24 = RSDB
 - 25 =
 - 26 =
 - 27 =
 - 30 = 4MHz
 - 31 = 4MHz
 - 32 = 0V
 - 34 = SADB
 - 35 = SBDB
 - 36 = MOTB
 - 37 = HS1
 - 38 = OFF/B/C
 - 39 = OFF/B/C
 - 40 = RECORD
 - 44 =
 - 48 = GRIDS
 - 49 =
 - 51 = SEGMENTS
 - 66 = SBDA
 - 67 = SADA
 - 68 = MOTA
 - 69 = PLAYB
 - 70 = PLAYA
 - 71 = HS2
 - 72 = R/P
 - 73 = +5V
 - 74 = VEE
 - 75 = 0V
 - 76 = +5V
 - 77 = PLAY-B
 - 78 = PLAY-A
 - 79 = KBD1
 - 80 = KBD2

- IC 5**
- 1 = SBDA
 - 2 = SADA
 - 3 = MOTA
 - 4 = PLAYB
 - 5 = PLAYA
 - 6 = HS2
 - 7 = R/P
 - 8 = 0V
 - 9 =
 - 10 = R/P
 - 11 = HS2
 - 12 = PL-A
 - 13 = PL-B
 - 14 = +11.9V (MOTA)
 - 15 = +11.9V (SADA)
 - 16 = +11.9V (SBDA)

- T 1**
- E = +12V
 - B = MOTA
 - C = +12V-MOTA
- T 2**
- E = +12V
 - B = SADA
 - C = SOL-A-DA
- T 3**
- E = +12V
 - B = SBDA
 - C = SOL-B-DA

8C	E1	R 27	C3	R 211	E2
9C	D1	R 28	E6	R 300	D3
CN 1	F7	R 29	E3	R 301	E2
CN 2	C7	R 32	E7	R 302	E2
CN 3	E9	R 33	D9	R 303	D3
CN 4	D9	R 34	D9	R 304	E7
CN 6	D8	R 35	D9	R 305	D2
CN 7	E7	R 36	F6	R 306	D2
CN 8	E9	R 37	F6	R 307	E7
CN 9	F9	R 38	F6	R 308	D8
CN 10	F6	R 39	F6	R 309	D8
CN 16	A5	R 40	F6	R 310	C7
C1	E8	R 41	F7	R 311	C8
C2	D8	R 42	C6	R 312	C8
C3	F8	R 43	C8	R 313	C7
C4	F8	R 44	C6	R 314	E8
C5	F8	R 45	C8	R 315	D8
C6	D6	R 46	C6	R 316	C7
C7	E7	R 47	C8	R 317	C7
C8	E7	R 48	C6	R 318	D8
D 1	A6	R 49	D8	R 333	D2
D 2	A2	R 50	E8	R 733	D1
D 3	A4	R 52	E8	R 833	D1
D 5	F8	R 53	E8	RP 1	E1
D 6	F8	R 55	E8	RP 2	D1
D 7	F8	R 56	C7	VR 51	E8
D 8	F8	R 57	C7	VR 54	E8
D 9	C8	R 58	C7	VR 58	C6
D 10	C8	R 60	C7	VR 61	C6
D 11	C8	R 62	C7	S 1	A4
D 12	C8	R 63	C9	S 2	A5
D 13	D9	R 64	D9	S 3	A5
D 14	C9	R 65	D9	S 4	A5
D 15	C9	R 66	D8	S 5	A6
D 16	D8	R 67	C9	S 6	A6
D 17	F8	R 68	C9	S 7	A7
D 18	F8	R 69	C9	S 8	A7
D 19	F8	R 70	C6	S 9	A8
D 20	D7	R 71	C6	S 11	A4
D 24	F1	R 72	C9	S 12	A4
D 25	F1	R 73	E9	S 13	A3
D 26	C1	R 74	E7	S 14	A3
D 27	C1	R 75	D7	S 15	A2
D 40	D3	R 76	E7	S 16	A2
DP 1	D3	R 87	D8	S 17	A1
IC 1	D6	R 88	D7	S 18	A1
IC 3	D7	R 89	D7	S 21	F3
IC 4	C6	R 90	C7	S 22	F3
IC 5	E6	R 91	D7	S 23	F2
KR 1	D6	R 92	D8	S 24	F2
R 1	A4	R 93	E7	S 25	C2
R 2	A5	R 94	E7	S 26	C2
R 3	A5	R 95	E8	S 27	C3
R 4	A5	R 96	E8	S 28	C3
R 5	A6	R 97	E8	T 1	F6
R 6	A6	R 98	E8	T 2	F7
R 7	A7	R 99	F8	T 3	F7
R 8	A7	R 100	D7	T 4	C8
R 9	A8	R 101	E8	T 5	C8
R 10	F6	R 102	E8	T 6	C8
R 11	A4	R 103	E8	T 7	E8
R 12	A3	R 105	D2	T 8	C7
R 13	A3	R 106	C2	T 9	D8
R 14	A3	R 107	F1	T 10	C9
R 15	A2	R 108	F1	T 11	C6
R 16	A2	R 109	F1	T 12	D7
R 17	A1	R 110	C1	T 13	D8
R 18	A1	R 111	C1	T 14	C2
R 19	F6	R 112	C1	T 15	F1
R 20	F3	R 112	E8	T 16	C1
R 21	F3	R 113	F8	T 100	E3
R 22	F2	R 114	F8	T 101	E3
R 23	F2	R 115	F8	T 102	D3
R 24	C2	R 119	D6	T 103	D3
R 25	C2	R 133	E8		
R 26	C3	R 134	E8		

Vista Explodida do Mecanismo do Tape B (CRD 467)



Lista de Peças do Mecanismo do Tape A (CRD 468)

POS	CÓDIGO	DENOMINAÇÃO	POS	CÓDIGO	DENOMINAÇÃO
101	4822 249 10467	Cabeça Gravadora / Reprodutora	166	4822 403 70667	Alavanca
107	4822 492 70258	Mola	168	4822 403 70665	Alavanca
111	4822 464 50766	Moldura Suporte	169	4822 492 71134	Mola
113	4822 492 71135	Mola	171	4822 528 70802	Rolete Pressor
114	4822 466 82934	Suporte da Cabeça	172	4822 492 33342	Mola
116	4822 466 92356	Alavanca	173	4822 256 91937	Suporte do Capstan
118	4822 466 82936	Arruela (especial)	174	4822 530 80532	Anel Metálico
119	4822 522 32738	Engrenagem Dentada	176	4822 528 60351	Engrenagem Dentada
122	4822 403 53783	Suporte Metálico Guia	177	4822 520 30508	Mancal
123	4822 466 61823	Suporte Plástico	179	4822 492 52099	Mola
124	4822 403 53786	Alavanca	182	4822 529 10281	Solenóide
125	4822 492 33053	Mola	188	4822 403 53775	Suporte
127	4822 403 53784	Suporte	189	4822 403 53778	Alavanca
128	4822 492 33062	Mola	190	4822 403 53788	Suporte
129	4822 403 30784	Alavanca Eject	191	4822 492 42407	Mola
131	4822 278 90613	Chave	192	4822 522 32737	Engrenagem Dentada
132	4822 209 60879	IC DN6851A	193	4822 520 30507	Mancal
133	4822 492 42409	Mola	194	4822 492 33063	Mola
136	4822 403 53781	Suporte Esquerdo	196	4822 403 53769	Suporte
137	4822 528 70801	Rolete Pressor	197	4822 492 33054	Mola
138	4822 403 70668	Alavanca	198	4822 403 53785	Alavanca
139	4822 528 10744	Engrenagem Dentada	202	4822 530 80525	Arruela (especial)
141	4822 528 10743	Engrenagem Dentada	204	4822 361 21246	Motor DC
142	4822 492 52101	Mola	206	4822 358 20351	Correia
143	4822 462 71853	Capa Plástica	207	4822 528 81476	Engrenagem polia do motor
144	4822 492 33057	Mola	208	4822 529 10282	Solenóide
146	4822 530 80529	Anel Plástico	209	4822 256 91936	Suporte do Capstan
147	4822 492 42406	Mola	212	4822 528 60349	Engrenagem Dentada
148	4822 403 70666	Alavanca	213	4822 492 52098	Mola
149	4822 403 53782	Suporte	216	4822 530 80531	Arruela Plástica de Pressão
152	4822 528 70803	Rolete	217	4822 522 33276	Engrenagem Dentada
153	4822 403 53777	Alavanca	221	4822 256 91938	Suporte
154	4822 492 33056	Mola	222	4822 321 61667	Cabo de conexão do motor
156	4822 492 33058	Mola	228	4822 528 20752	Placa metálica
157	4822 278 90609	Chave	223	4822 403 30782	Alavanca Eject Esquerda CRD467
158	4822 492 70257	Mola	226	4822 403 30783	Alavanca Eject Direita CRD467
159	4822 492 33055	Mola	227	4822 403 30785	Alavanca CRD467
161	4822 522 32734	Engrenagem Dentada			
163	4822 403 70664	Alavanca			
165	4822 528 20664	Engrenagem			

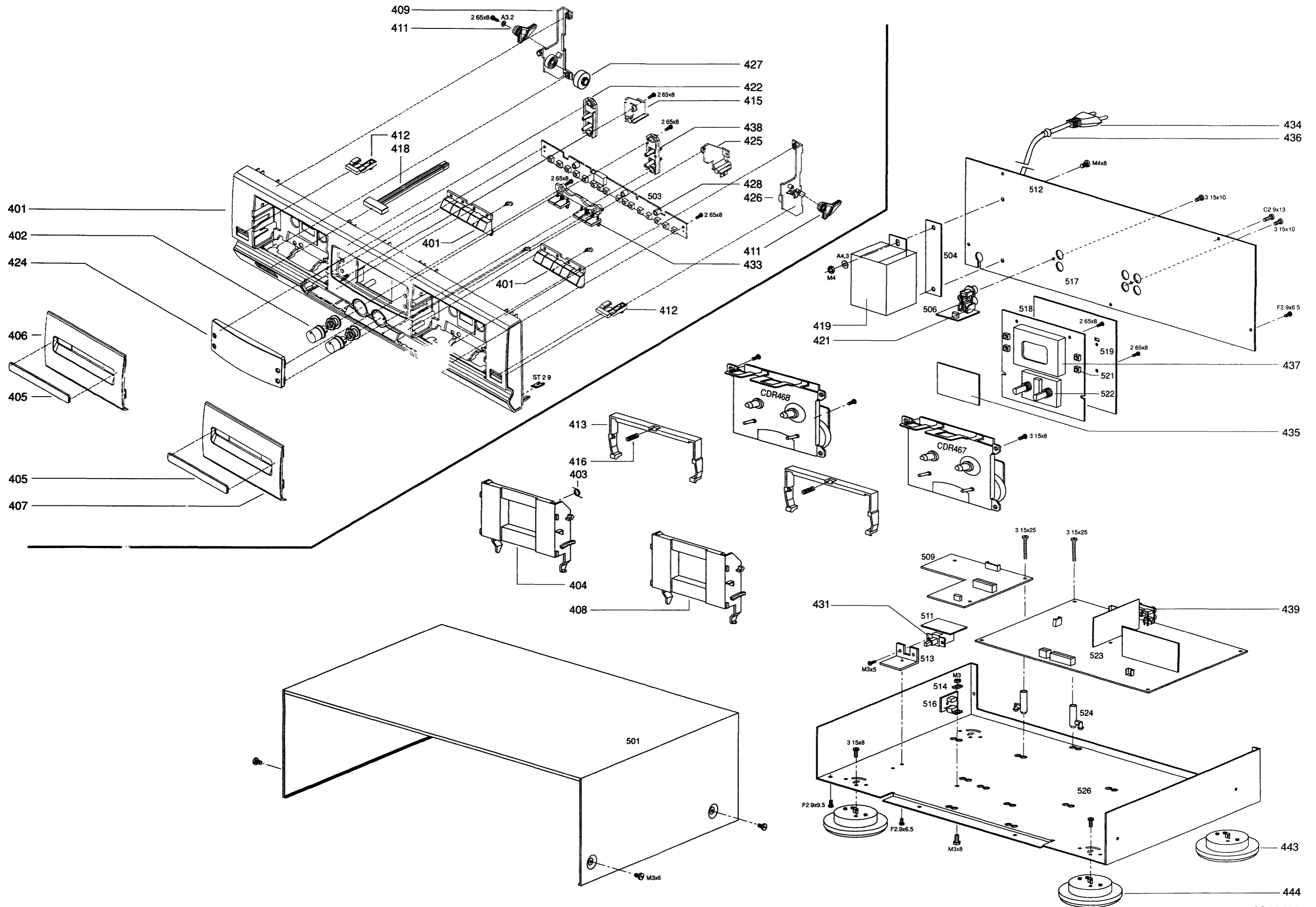
Obs: As peças relacionadas acima, são únicas disponíveis para reposição.

Lista de Peças do Mecanismo do Tape B (CRD 467)

POS	CÓDIGO	DENOMINAÇÃO	POS	CÓDIGO	DENOMINAÇÃO
101	4822 249 10466	Cabeça Gravadora / Reprodutora	168	4822 403 70665	Alavanca
107	4822 492 70258	Mola	169	4822 492 71134	Mola
111	4822 464 50766	Moldura Suporte	171	4822 528 70802	Rolete Pressor
113	4822 492 71135	Mola	172	4822 492 33053	Mola
114	4822 466 82937	Suporte da Cabeça	173	4822 256 91937	Suporte do Capstan
116	4822 466 92356	Alavanca	174	4822 530 80532	Anel Metálico
118	4822 466 82936	Arruela (especial)	176	4822 528 60351	Engrenagem Dentada
119	4822 522 32738	Engrenagem Dentada	177	4822 520 30508	Mancal
122	4822 403 53783	Suporte Metálico Guia	179	4822 492 52099	Mola
123	4822 466 61823	Suporte Plástico	182	4822 529 10281	Solenóide
124	4822 403 53786	Alavanca	188	4822 403 53775	Suporte
127	4822 403 53784	Suporte	189	4822 403 53778	Alavanca
128	4822 492 33062	Mola	190	4822 403 53788	Suporte
129	4822 403 70669	Alavanca	191	4822 492 42407	Mola
131	4822 278 90613	Chave	192	4822 522 32737	Engrenagem Dentada
132	4822 209 60879	IC DN6851A	193	4822 520 30507	Mancal
133	4822 492 42409	Mola	194	4822 492 33063	Mola
136	4822 403 53781	Suporte Esquerdo	196	4822 403 53769	Suporte
137	4822 528 70801	Rolete Pressor	197	4822 492 33054	Mola
138	4822 403 70668	Alavanca	198	4822 403 53785	Alavanca
139	4822 528 10744	Engrenagem Dentada	202	4822 530 80525	Arruela (especial)
141	4822 528 10743	Engrenagem Dentada	204	4822 361 21246	Motor DC
142	4822 492 52101	Mola	206	4822 358 20351	Correia
143	4822 462 71853	Capa Plástica	207	4822 528 81476	Engrenagem polia do motor
144	4822 492 33057	Mola	208	4822 529 10282	Solenóide
146	4822 530 80529	Anel Plástico	209	4822 256 91936	Suporte do Capstan
147	4822 492 42406	Mola	212	4822 528 60349	Engrenagem Dentada
148	4822 403 70666	Alavanca	213	4822 492 52098	Mola
149	4822 403 53782	Suporte	216	4822 530 80531	Arruela Plástica de Pressão
152	4822 528 70803	Rolete	217	4822 522 33276	Engrenagem Dentada
153	4822 403 53777	Alavanca	221	4822 256 91938	Suporte
154	4822 492 33056	Mola	222	4822 321 61667	Cabo de conexão do motor
156	4822 492 33058	Mola	228	4822 528 20752	Placa metálica
157	4822 278 90609	Chave			
158	4822 492 70257	Mola			
159	4822 492 33055	Mola			
161	4822 522 32734	Engrenagem Dentada			
163	4822 403 70664	Alavanca			
165	4822 528 20664	Engrenagem			
166	4822 403 70667	Alavanca			

Obs: As peças relacionadas acima, são únicas disponíveis para reposição.

Vista Explodida do Gabinete



Lista de Peças do Gabinete

Pos	Código	Descrição
401	4822 459 04112	Frente Plástica
402	4822 459 04113	Botão Plástico
403	4822 492 20058	Mola Tensionadora
404	4822 443 63663	Porta Cassete Esquerda
405	4822 381 11716	Lente Acrílica da Tampa Cassete
406	4822 442 00219	Tampa do Porta-Cassete Esquerda
407	4822 442 00218	Tampa do Porta-Cassete Direita
408	4822 443 63664	Porta Cassete Direita
409	4822 464 10098	Quadro Suporte Esquerdo
411	4822 464 10101	Quadro Suporte
412	4822 410 10356	Botão Plástico Eject
413	4822 403 70656	Suporte plástico da Porta Cassete
415	4822 417 11278	Dobradiça Direita
416	4822 492 52395	Mola
418	4822 410 10353	Tecla Plástica Liga/Desliga
419	4822 146 31351	Transformador de Alimentação
421	4822 265 31305	Conector Cinch 2
422	4822 410 10354	Botão Plástico Esquerdo
424	4822 381 11715	Lente Acrílica
425	4822 417 11277	Dobradiça Esquerda
426	4822 464 10099	Quadro Suporte Direito
427	4822 528 90849	Engrenagem Tampa Basculante
428	4822 255 30221	Suporte de LED
431	4822 276 11161	Chave de Rede
433	4822 410 10357	Botão Plástico Conjunto
434	4822 321 10767	Cabo de Rede
435	4822 381 11717	Filtro Plástico do Display
436	4822 325 50164	Trava do Cabo de Rede
437	4822 256 92182	Suporte Plástico do Display
438	4822 410 10355	Botão Plástico Direito
439	4822 265 10448	Conector Cinch 4
443	4822 462 10684	Pé Traseiro
444	4822 462 10685	Pé Frontal

Lista de Peças Elétricas

Pos	Código	Descrição
F200	4822 071 58001	Fusível 800 MA/T
F201	4822 071 52001	Fusível 200 MA/T
DP01	4822 135 00022	Display Fluorescente
-	4822 276 13152	Chave de Toque
C10	4822 126 11805	Capacitor SI - Cerco A 15/100 PF 20%
C136	4822 125 50415	Capacitor Variável 15/100 PF
C146	4822 125 50415	Capacitor Variável 15/100 PF
C203	4822 124 23498	Capacitor Elco. 3300UF 20%
C207	4822 124 23498	Capacitor Elco. 3300UF 20%
F101	4822 242 72602	Filtro Cerâmico KM10DF

Lista de Peças Elétricas - continuação

Pos	Código	Descrição
L101	4822 157 63815	Bobina DR AX0411 - GA
L106	4822 157 60198	Bobina Osciladora
R51	4822 101 11315	Resistor Variável 22K
R54	4822 101 11314	Resistor Variável 10K
R58	4822 101 11315	Resistor Variável 22K
R61	4822 101 11314	Resistor Variável 10K
R201	4822 116 81858	Resistor KSE SI B 10Ω
R213	4822 101 11316	Resistor Variável Estr. 56 10K
R215	4822 101 11316	Resistor Variável Estr. 56 10K
R231	4822 101 11317	Resistor Variável Estr. 56 22 K
R257	4822 101 11317	Resistor Variável Estr. 56 22 K
R297	4822 116 53664	Resistor KSW SI B 47Ω
R298	4822 116 81858	Resistor KSE SI B 10Ω
R299	4822 116 83526	Resistor KSW SI A 22Ω
R345	4822 116 81859	Resistor KSW SI B 22Ω
R353	4822 101 11317	Resistor Variável Estr. 56 22 K
R353	4822 101 11317	Resistor Variável Estr. 56 22 K
R353	4822 101 11317	Resistor Variável Estr. 56 22 K
R354	4822 101 11317	Resistor Variável Estr. 56 22 K
RP001	4822 101 21191	Potenciômetro
RP002	4822 101 21189	Potenciômetro
-	4806 130 47176	Tr. BC 636
-	4806 130 47234	Tr. BC 327-40
-	4806 130 47050	Transistor BC558 B
-	4806 130 47041	Transistor BC548 B
-	4806 130 47042	Transistor BC548 C
-	4806 130 47332	Transistor BC338 - 40
-	4806 130 47313	Transistor BC337 - 25
-	4806 130 47191	Transistor BC550C
-	4806 130 47232	Transistor BC560C
-	4806 130 47047	Transistor BC557B
-	4822 130 82753	Diodo Zener 24 C 0,5
D1	4822 130 82954	LED LTL 4232 N
D4	4822 130 80515	Diodo Zener 5,1C 0,5W
-	4806 130 37078	Diodo 1N4148
-	4822 130 31353	Diodo BAT 42
-	4822 130 31981	Diodo BZX79 - B3V9
-	4806 130 37501	Diodo 36002
IC001	4822 209 13032	CI M38172M4 - 151 FP MI
IC3	4822 209 33349	CI X24C00P - EEPROM
IC4/5	4822 209 83077	CI BA6251
IC6	4822 209 80817	CI 78M05
IC7	4822 209 33347	CI LM 340 AT-12
IC101	4822 209 31009	CI CXA 1330S
IC102	5322 209 10357	CI 4066B/14066 B CP